

Datum : 3 september 2019

Omschrijving : Voorbeeld kantoorpand
Tapwaterberekening

Projectnummer:
Projectnaam : TWB - Voorbeeld kantoorpand.PRJ
Technicus :

```

-----
Projectnummer:
Projectnaam  : TWB - Voorbeeld kantoorpand.PRJ
Technicus   :
Datum       : 3 september 2019      Tijd : 09:19:25
Omschrijving: Voorbeeld kantoorpand
              Tapwaterberekening

```

```

-----
startleiding      41:Meterkast

```

```

begrenzing nr    1:
materiaal soort                koper pijp NEN 2200

```

```

snelheid                2.0 m/s
leverancier              0
zoekbereik              Gunstig

```

```

tapwater temperatuur van 10.0 GrdC :
soortelijke massa                999.700 kg/m3
kinematische viscositeit x 10^-6  1.308 m2/s

```

```

maximum moment volumestroom drinkwater(indien ND of BSH en ND) 25.00 prc.
maximum moment volumestroom brandslanghaspels                   45.00 l/min
maximum moment volumestroom continue verbruik                   0.00 l/min
maximum moment volumestroom douches                             0.00 l/min

```

```

maximale snelheid circulatie                0.7 m/s

```

```

maximale voordruk + evt. drukverhoging      200.00 kPa

```

```

default T-stuk          nummer 1:          default aftakking
default bocht           nummer 1:          default bocht

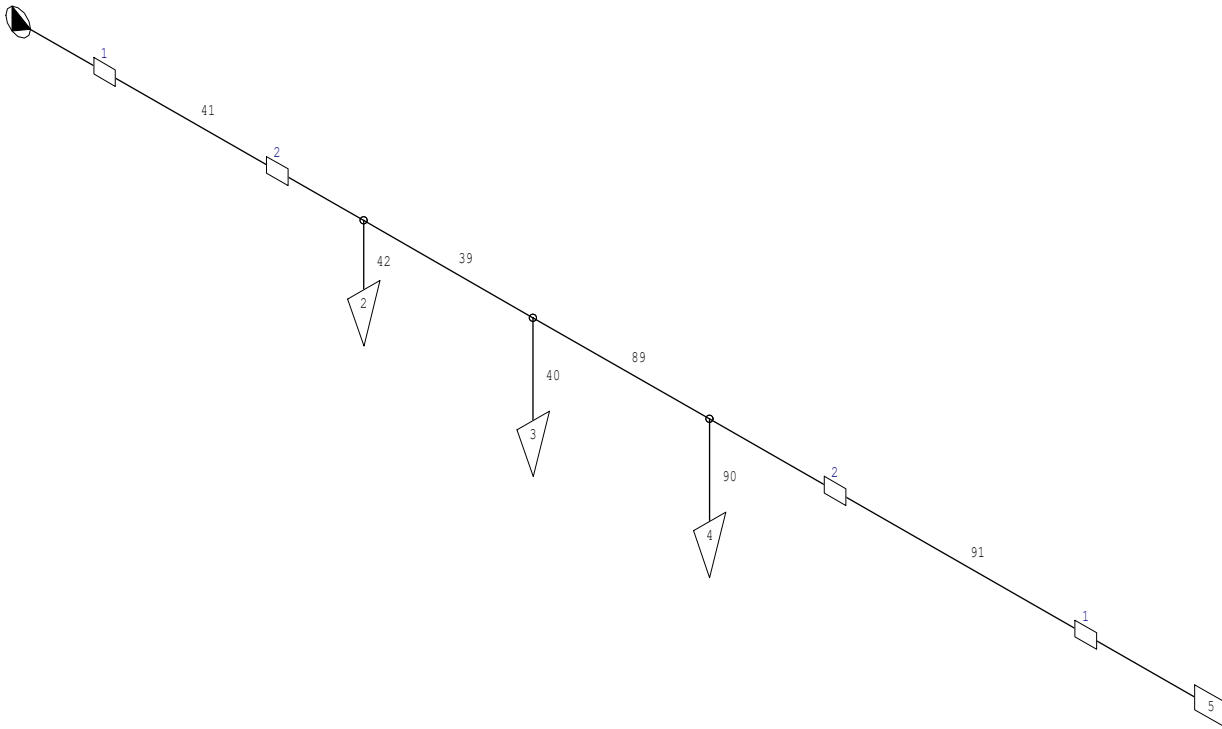
```

Programma : VABI - TAPWATER BEREKENING VA109 - Versie 10.45
 Projectnummer: Pagina 3
 Projectnaam : TWB - Voorbeeld kantoorpand.PRJ
 Technicus :
 Datum : 3 september 2019 Tijd : 09:19:25
 Omschrijving : Voorbeeld kantoorpand

 TYPOLOGIEN

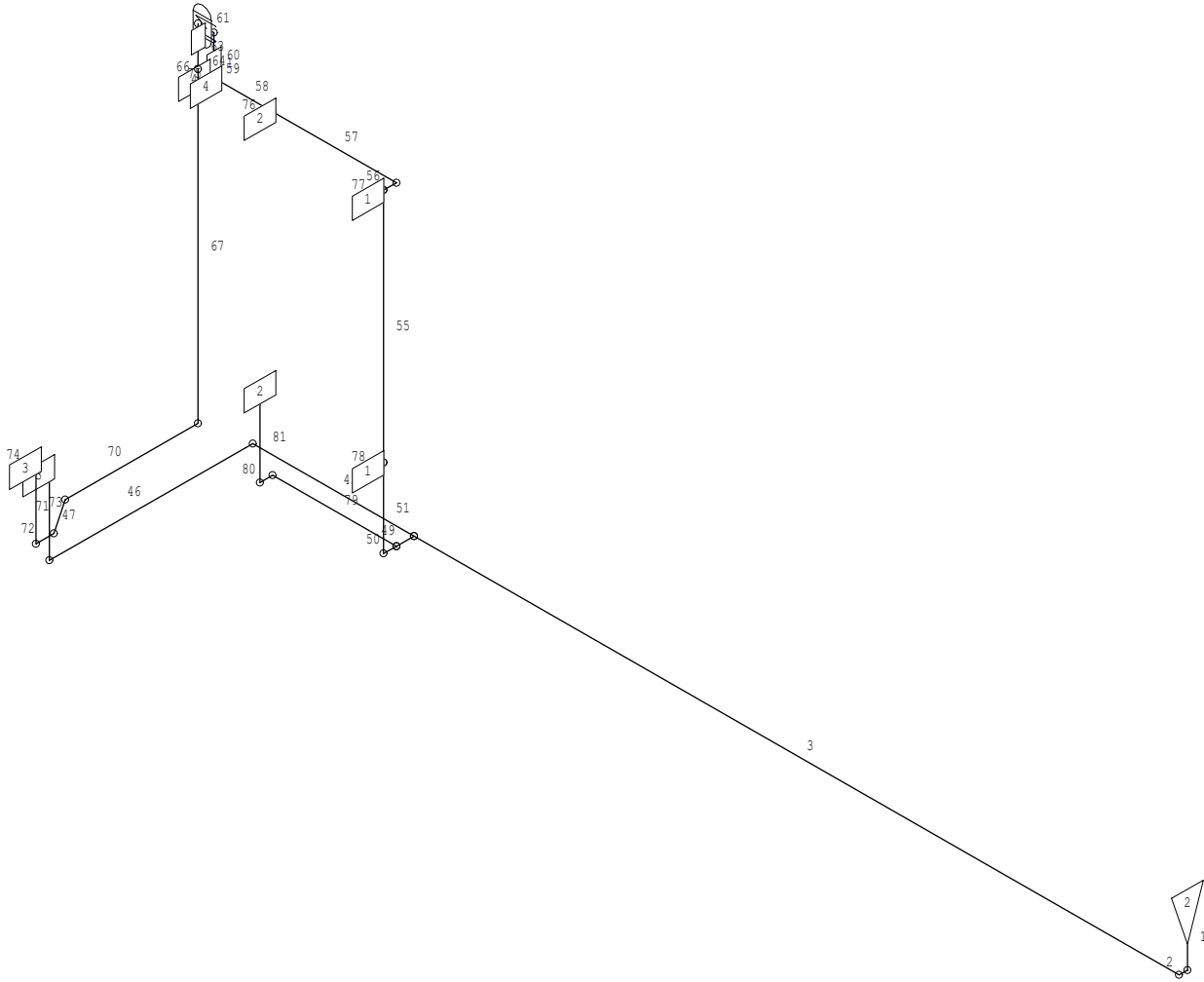
typologie nr 1: niet meetellen
 Gebouw : -
 Soort : -
 Aantal : 1 -
 Minimum aantal : 1 -
 Formule koudwater: 0.00000 + 0.00000 * wortel(n) + 0.00000 * n
 weegfactoren : 1.00000 0.00000
 Formule warmwater: 0.00000 + 0.00000 * wortel(n) + 0.00000 * n
 weegfactoren : 1.00000 0.00000

Programma : VABI - TAPWATER BEREKENING VA109 - Versie 10.45
Projectnummer: Pagina 4
Projectnaam : TWB - Voorbeeld kantoorpand.PRJ
Technicus :
Datum : 3 september 2019 Tijd : 09:19:25
Omschrijving : Voorbeeld kantoorpand

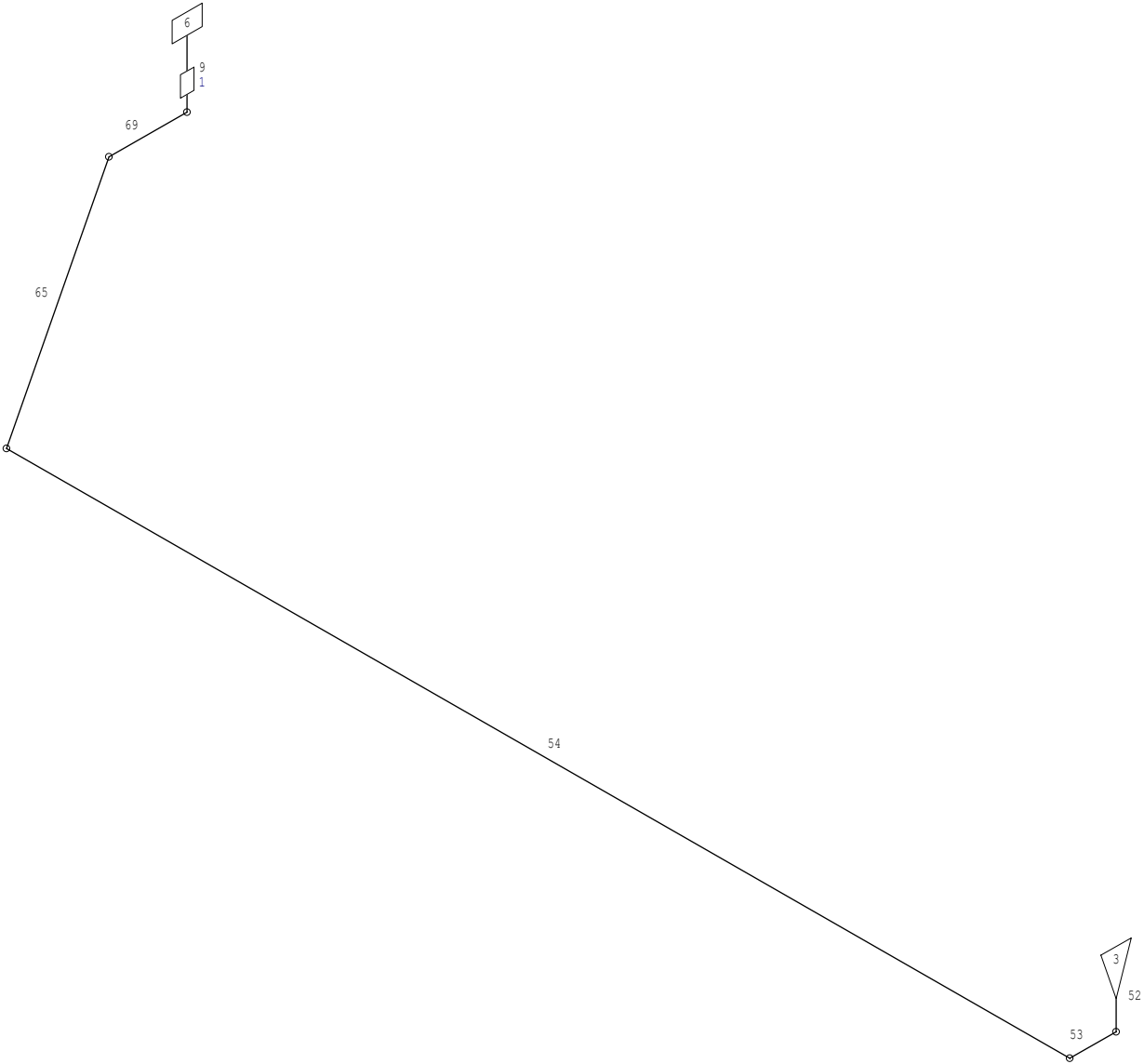


--leidingstelsel 1 (Meterkast) -----

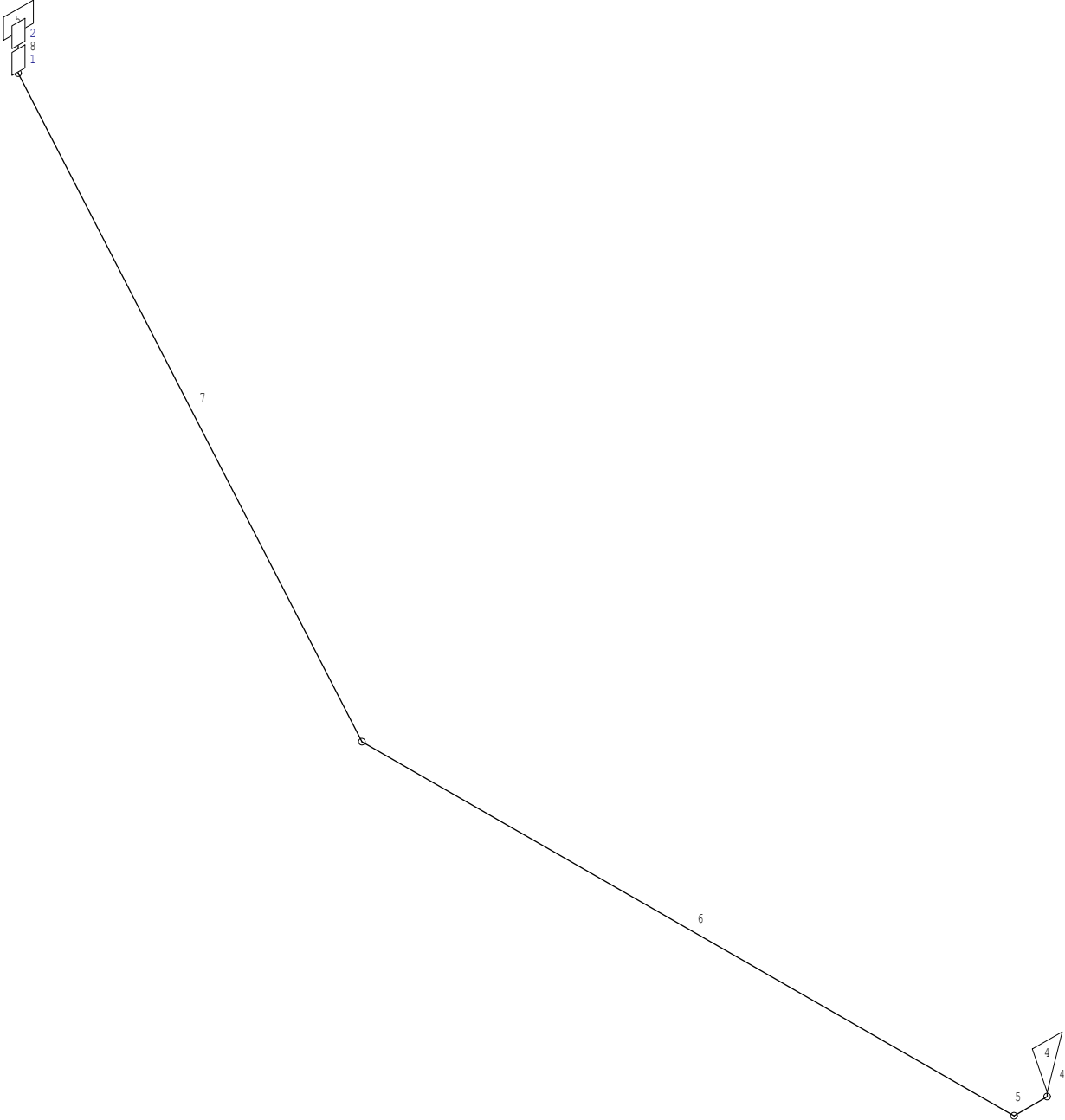
Programma : VABI - TAPWATER BEREKENING VA109 - Versie 10.45
Projectnummer: Pagina 5
Projectnaam : TWB - Voorbeeld kantoorpand.PRJ
Technicus :
Datum : 3 september 2019 Tijd : 09:19:25
Omschrijving : Voorbeeld kantoorpand



Programma : VABI - TAPWATER BEREKENING VA109 - Versie 10.45
Projectnummer: Pagina 6
Projectnaam : TWB - Voorbeeld kantoorpand.PRJ
Technicus :
Datum : 3 september 2019 Tijd : 09:19:25
Omschrijving : Voorbeeld kantoorpand



Programma : VABI - TAPWATER BEREKENING VA109 - Versie 10.45
Projectnummer: Pagina 7
Projectnaam : TWB - Voorbeeld kantoorpand.PRJ
Technicus :
Datum : 3 september 2019 Tijd : 09:19:25
Omschrijving : Voorbeeld kantoorpand



Adviesbureau KOVO BV

```

Programma      : VABI -          TAPWATER BEREKENING   VA109          - Versie  10.45
Projectnummer:
Projectnaam   : TWB - Voorbeeld kantoorpand.PRJ
Technicus    :
Datum        : 3 september 2019      Tijd : 09:19:25
Omschrijving : Voorbeeld kantoorpand
  
```

```

RESULTATEN
gewenste systeemdruk 200.000 kPa   berekende systeemdruk 187.738 kPa (Noodvoorzieningen 0.000 kPa)
  
```

nr.	naam	app nr	tap srt	Q inv min	voord	lengte m	hgt m	druk kPa	Qm kg/s	form nr	kPa /m	diameter mm	codering	dPber kPa	voord kPa
41						0.3			0.37	0	1.02	19.80	DN 22		8.31
39						0.2			0.25	0	3.81	13.00	DN 15		0.93
40						0.1	-0.1		0.08	0	0.56	13.00	DN 15		0.73
52						0.9	-0.9		0.08	0	0.56	13.00	DN 15		-8.50
53						0.6			0.08	0	0.56	13.00	DN 15		0.56
54						13.9			0.08	0	0.56	13.00	DN 15		7.96
65						4.8			0.08	0	0.56	13.00	DN 15		2.89
69						1.0			0.08	0	0.56	13.00	DN 15		0.57
9		6 TE		1.00	100.0	1.0	1.0		0.08	0	0.56	13.00	DN 15	115.78	170.78
89						0.2			0.24	0	3.43	13.00	DN 15		0.51
90						0.1	-0.1		0.17	0	1.86	13.00	DN 15		0.80
4						0.9	-0.9		0.17	0	1.86	13.00	DN 15		-7.33
5						0.7			0.17	0	1.86	13.00	DN 15		2.07
6						14.2			0.17	0	1.86	13.00	DN 15		27.10
7						18.7			0.17	0	1.86	13.00	DN 15		34.74
8		5 TE		4.00	100.0	1.0	1.0		0.17	0	1.86	13.00	DN 15	120.59	112.26
91		5 TE		4.00	100.0	0.4			0.17	0	1.86	13.00	DN 15	108.77	181.48
42						0.1	-0.1		0.28	0	0.60	19.80	DN 22		0.70
1						0.8	-0.8		0.28	0	0.60	19.80	DN 22		-7.52
2						0.1			0.28	0	0.60	19.80	DN 22		0.43
3						9.8			0.28	0	0.60	19.80	DN 22		6.27
45						2.0			0.17	0	1.86	13.00	DN 15		3.93
46						2.6			0.17	0	1.86	13.00	DN 15		5.57
47						1.0	1.0		0.17	0	1.86	13.00	DN 15		12.59
48		3 TE		4.00	100.0	0.1			0.17	0	1.86	13.00	DN 15	101.00	168.71
49						0.2			0.22	0	3.05	13.00	DN 15		2.90
50						0.2			0.22	0	2.95	13.00	DN 15		0.49
51						1.0	1.0		0.22	0	2.95	13.00	DN 15		14.11
55						3.0	3.0		0.21	0	2.85	13.00	DN 15		38.57
56						0.2			0.21	0	2.75	13.00	DN 15		1.89
57						1.6			0.21	0	2.75	13.00	DN 15		5.44
58						0.7			0.20	0	2.66	13.00	DN 15		1.87
59						0.1			0.12	0	1.01	13.00	DN 15		0.04
60						0.5	0.5		0.12	0	1.01	13.00	DN 15		10.91
61						0.2			0.12	0	0.81	13.00	DN 15		0.47
63						0.5	-0.5		0.12	0	0.81	13.00	DN 15		0.72
64						0.1			0.08	0	0.43	13.00	DN 15		0.45
66		4 TE		1.00	100.0	0.2			0.08	0	0.43	13.00	DN 15	100.24	113.70
67						3.9	-3.9		0.08	0	0.43	13.00	DN 15		-37.32
70						1.7			0.08	0	0.43	13.00	DN 15		0.91
71						0.5			0.08	0	0.43	13.00	DN 15		0.23
72						0.2			0.08	0	0.43	13.00	DN 15		0.10
73						0.9	0.9		0.08	0	0.43	13.00	DN 15		9.56

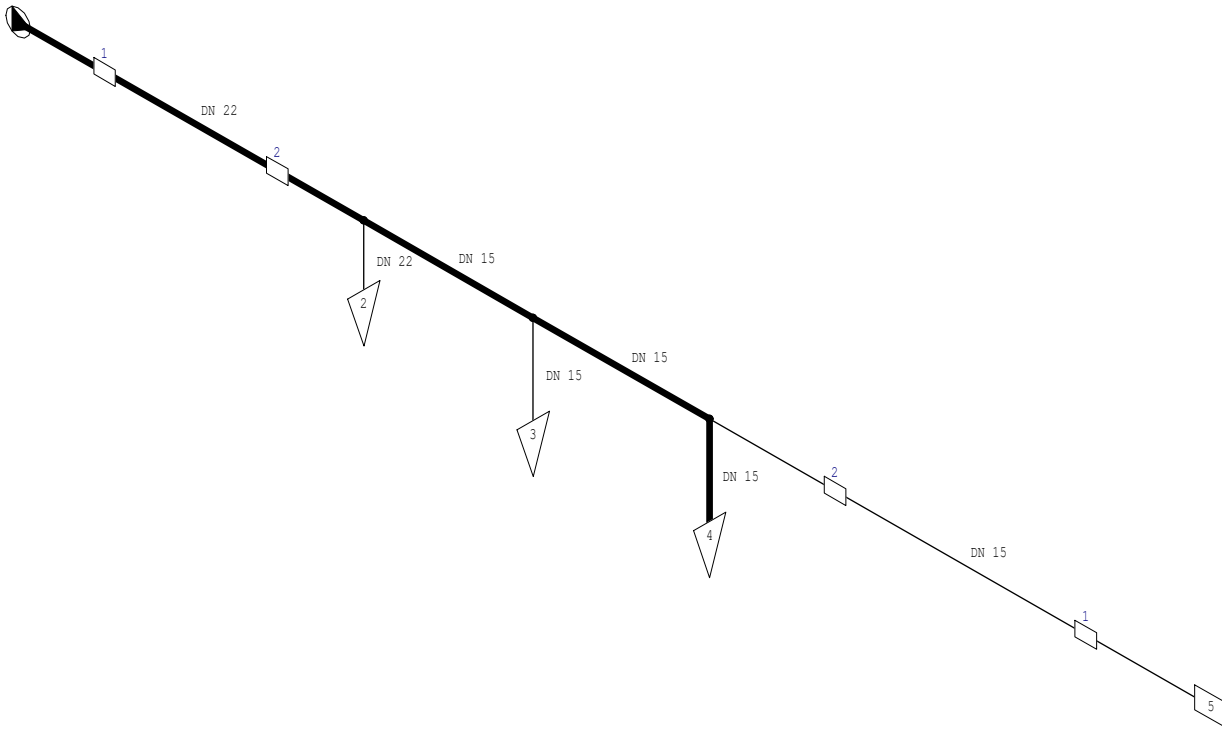
-----+
 | Adviesbureau KOVO BV |
 =====

Programma : VABI - TAPWATER BEREKENING VA109 - Versie 10.45
 Projectnummer: Pagina 9
 Projectnaam : TWB - Voorbeeld kantoorpand.PRJ
 Technicus :
 Datum : 3 september 2019 Tijd : 09:19:25
 Omschrijving : Voorbeeld kantoorpand

RESULTATEN Meterkast
 gewenste systeemdruk 200.000 kPa berekende systeemdruk 187.738 kPa (Noodvoorzieningen 0.000 kPa)

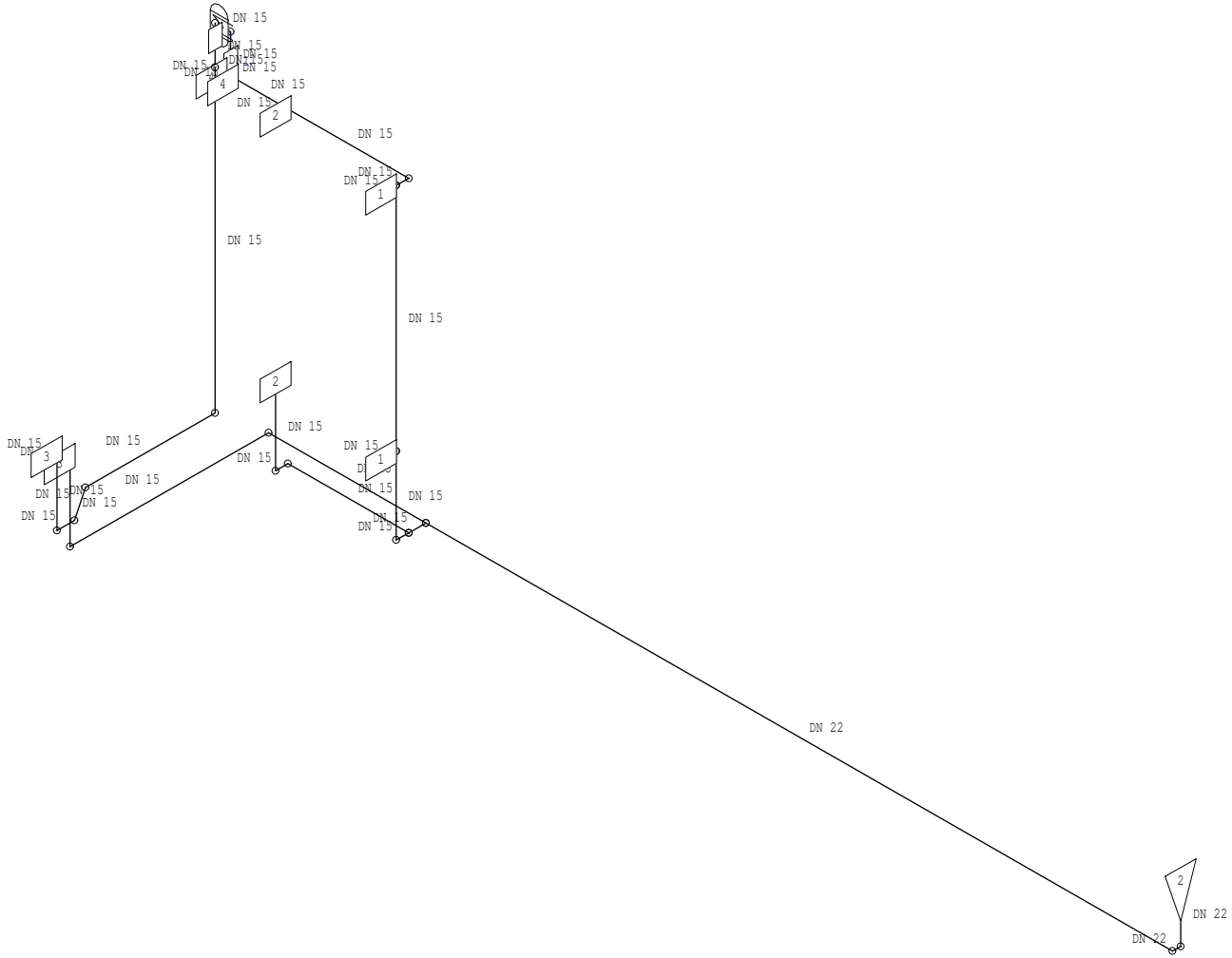
nr.	naam	app nr	tap srt	Q inv	voord min	lengte m	hgt m	druk kPa	Qm kg/s	form nr	kPa /m	diameter mm	codering	dPber kPa	voord kPa
74		3	TE	1.00	100.0	0.1		0.08	0	0.43	13.00	DN 15		100.23	140.66
75		4	TE	4.00	100.0	0.2		0.17	0	1.86	13.00	DN 15		101.53	125.00
76		2	TE	0.25	100.0	0.2		0.04	0	0.17	13.00	DN 15		101.19	127.21
77		1	TE	0.25	100.0	0.2		0.04	0	0.17	13.00	DN 15		101.25	134.48
78		1	TE	0.25	100.0	0.2		0.04	0	0.17	13.00	DN 15		101.30	173.01
79						1.6		0.04	0	0.17	13.00	DN 15		1.58	
80						0.2		0.04	0	0.17	13.00	DN 15		0.09	
81		2	TE	0.25	100.0	1.0	1.0	0.04	0	0.17	13.00	DN 15		110.24	176.99

Programma : VABI - TAPWATER BEREKENING VA109 - Versie 10.45
Projectnummer: Pagina 10
Projectnaam : TWB - Voorbeeld kantoorpand.PRJ
Technicus :
Datum : 3 september 2019 Tijd : 09:19:25
Omschrijving : Voorbeeld kantoorpand



--leidingstelsel 1 (Meterkast) -----

Programma : VABI - TAPWATER BEREKENING VA109 - Versie 10.45
Projectnummer: Pagina 11
Projectnaam : TWB - Voorbeeld kantoorpand.PRJ
Technicus :
Datum : 3 september 2019 Tijd : 09:19:25
Omschrijving : Voorbeeld kantoorpand



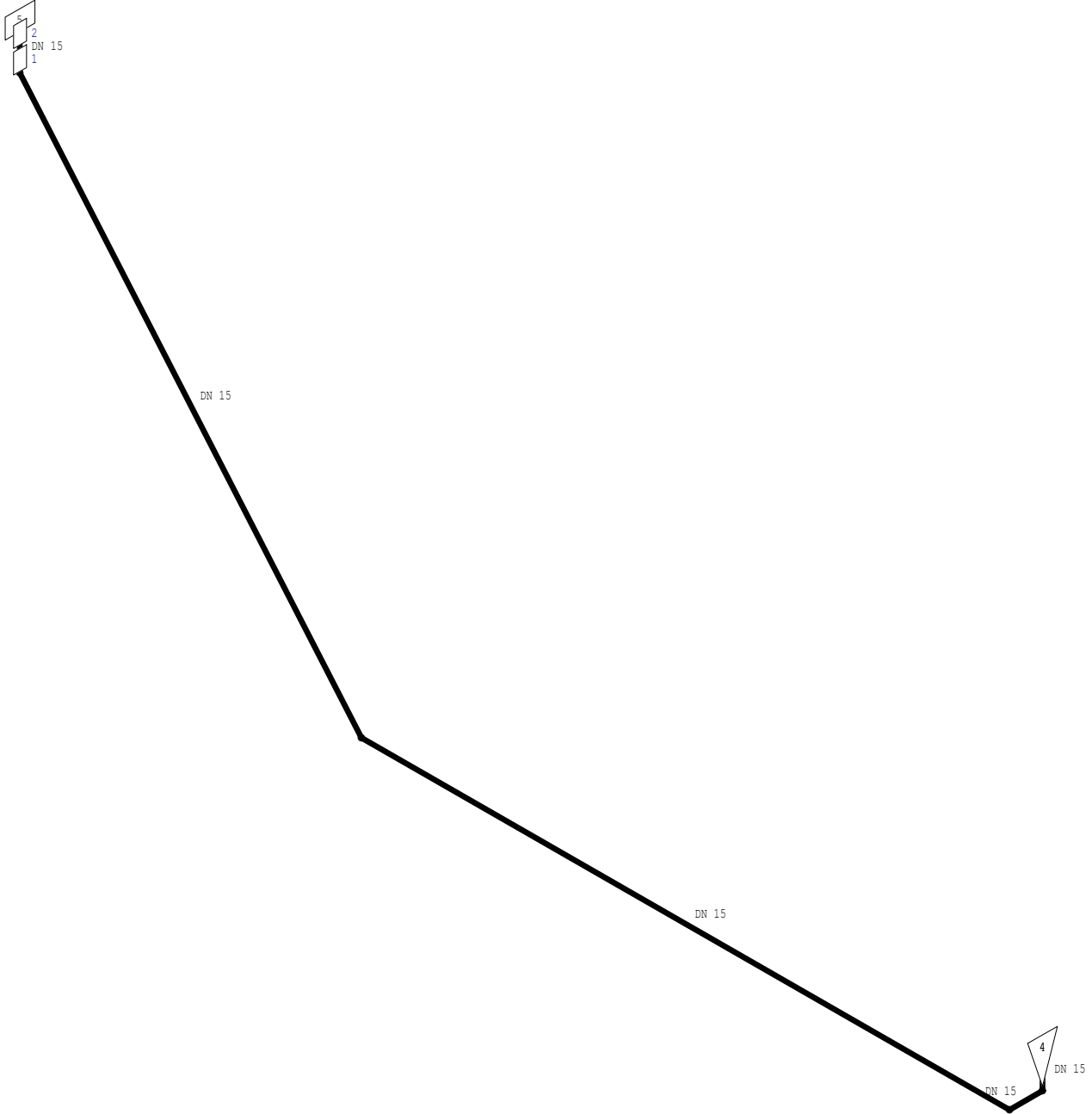
--subtak 2 (Kantoor komend van leiding 42) -----

Programma : VABI - TAPWATER BEREKENING VA109 - Versie 10.45
Projectnummer: Pagina 12
Projectnaam : TWB - Voorbeeld kantoorpand.PRJ
Technicus :
Datum : 3 september 2019 Tijd : 09:19:25
Omschrijving : Voorbeeld kantoorpand



--subtak 3 (LBK komend van leiding 40) -----

Programma : VABI - TAPWATER BEREKENING VA109 - Versie 10.45
Projectnummer: Pagina 13
Projectnaam : TWB - Voorbeeld kantoorpand.PRJ
Technicus :
Datum : 3 september 2019 Tijd : 09:19:25
Omschrijving : Voorbeeld kantoorpand



--subtak 4 (Buitenkraan komend van leiding 90) -----

```

+-----+
|                               Adviesbureau KOVO BV                               |
+-----+
Programma      : VABI -          TAPWATER BEREKENING   VA109          - Versie 10.45
Projectnummer:                               Pagina 14
Projectnaam   : TWB - Voorbeeld kantoorpand.PRJ
Technicus     :
Datum         : 3 september 2019      Tijd : 09:19:25
Omschrijving  : Voorbeeld kantoorpand

```

MATERIAALSTAAT

Meterkast

afmeting soort	pijp diameter	zonder isolatie	isolatie	totale	oppervlakte isolatie
koper pijp NEN 2200	15.0 / 13.0 mm	83.59 m	0.00 m	83.59 m	0.00 m2
koper pijp NEN 2200	22.0 / 19.8 mm	11.07 m	0.00 m	11.07 m	0.00 m2
				totaal	0.00 m2
waterinhoud van de leidingen				totaal	14.50 l
oppervl.ongeïsoleerde leid.(schilderw.)				totaal	4.70 m2

Adviesbureau KOVO BV

```

Programma      : VABI -          TAPWATER BEREKENING   VA109          - Versie 10.45
Projectnummer:
Projectnaam   : TWB - Voorbeeld kantoorpand.PRJ
Technicus    :
Datum        : 3 september 2019      Tijd : 09:19:25
Omschrijving : Voorbeeld kantoorpand
  
```

APPENDAGES Meterkast

Nr	afmeting soort	vorm	aantal		afmetingen (mm)		
			auto		van	naar	
1	koper pijp NEN 2200	Knie afgerond	21	21	15.0/ 13.0		
	koper pijp NEN 2200	T-90	8		15.0/ 13.0	- 15.0/ 13.0	- 15.0
1	koper pijp NEN 2200	Overig	5	0	15.0/ 13.0	Afsluiter	
2	koper pijp NEN 2200	Overig	2	0	15.0/ 13.0	Terugslagklep	
1	koper pijp NEN 2200	Knie afgerond	2	2	22.0/ 19.8		
	koper pijp NEN 2200	T-90	1		22.0/ 19.8	- 15.0/ 13.0	- 22.0
	koper pijp NEN 2200	Verloop	1		22.0/ 19.8	- 22.0/ 19.8	
	koper pijp NEN 2200	T-90	1		22.0/ 19.8	- 15.0/ 13.0	- 15.0
1	koper pijp NEN 2200	Overig	1	0	22.0/ 19.8	Afsluiter	
2	koper pijp NEN 2200	Overig	1	0	22.0/ 19.8	Terugslagklep	

Adviesbureau KOVO BV

```

=====
Programma      : VABI -          TAPWATER BEREKENING   VA109          - Versie 10.45
Projectnummer:                                     Pagina 16
Projectnaam   : TWB - Voorbeeld kantoorpand.PRJ
Technicus    :
Datum        : 3 september 2019      Tijd : 09:19:25
Omschrijving : Voorbeeld kantoorpand
=====

```

APPARATEN

Meterkast

```

-----
nr   aantal type  Qkoud   Qwarm  druk omschrijving
-----
1     2   TE     0.25   0.00 n 100.0 closetstortbak >= 7 ltr.      0.25 TE
2     2   TE     0.25   0.00 n 100.0 fonteinkraan                0.25 TE
3     2   TE     4.00   1.00 n 100.0 mengkraan keuken                4 TE
4     2   TE     4.00   1.00 n 100.0 uitstortgootsteenmengkraan    4 TE
5     2   TE     4.00   0.00 n 100.0 gevelkraan                    4 TE
6     1   TE     1.00   0.00 n 100.0 tapkraan 3/8"                1 TE
-----

```



```

=====
Programma      : VABI -          TAPWATER BEREKENING   VA109          - Versie 10.45
Projectnummer:
Projectnaam   : TWB - Voorbeeld kantoorpand.PRJ
Technicus    :
Datum        : 3 september 2019      Tijd : 09:19:25
Omschrijving : Voorbeeld kantoorpand
=====
  
```

LEIDINGAFMETINGEN

nr	soort	afmetingen		leidingwand		voorkeur
		inw	uitw	dikte	ruwh.	
4	koper pijp NEN 2200	13.00	15.00	mm	1.00	Ideaal
5	koper pijp NEN 2200	19.80	22.00	mm	1.10	Ideaal
6	koper pijp NEN 2200	25.60	28.00	mm	1.20	Ideaal
7	koper pijp NEN 2200	32.00	35.00	mm	1.50	Ideaal
8	koper pijp NEN 2200	39.00	42.00	mm	1.50	Ideaal
9	koper pijp NEN 2200	51.00	54.00	mm	1.50	Ideaal
10	koper pijp NEN 2200	62.70	66.70	mm	2.00	Ideaal
11	koper pijp NEN 2200	76.00	80.00	mm	2.00	Ideaal
12	koper pijp NEN 2200	83.90	88.90	mm	2.50	Ideaal
13	koper pijp NEN 2200	103.00	108.00	mm	2.50	Ideaal
14	koper pijp NEN 2200	127.00	133.00	mm	3.00	Ideaal